

Direct current dimmable (TRAILING EDGE-LEADING EDGE) electronic drivers
Alimentatori elettronici dimmerabili (IGBT-TRIAC) in corrente continua

Made in Italy



MICRO MD



MICRO MD BI



| Article Articolo | Code Codice | P out W | V out DC no dimming | V out DC dimming | I out DC | U out V | ta °C | tc °C | λ max. Power Factor | η max. Efficiency ⁽¹⁾ |
|--|----------------|---------------|---------------------------|------------------------|--------------|---------------|-----------|----------|---------------------------|-------------------------------------|
| Constant current output - Uscita in corrente costante | | | | | | | | | | |
| MICRO MD 180 | 127106 | 6 | 25...36 | 28...36 | 180 mA cost. | 50 | -25...+45 | 70 | 0,96 | > 82 |
| MICRO MD 180 BI | 127107 | | | | | | | | | |
| MICRO MD 250 | 127048 | 7 | 12...28 | 14...28 | 250 mA cost. | 35 | -25...+45 | 70 | 0,96 | > 82 |
| MICRO MD 250 BI | 127049 | | | | | | | | | |
| MICRO MD 270 | 127108 | 9,7 | 22...36 | 25...36 | 270 mA cost. | 50 | -25...+45 | 70 | 0,96 | > 82 |
| MICRO MD 270 BI | 127109 | | | | | | | | | |
| MICRO MD 350 | 127040 | 10 | 8,5...28 | 12...28 | 350 mA cost. | 35 | -25...+45 | 70 | 0,9C - 0,96 | > 82 |
| MICRO MD 350 BI | 127041 | | | | | | | | | |
| MICRO MD 500 | 127042 | 10 | 6...20 | 9...20 | 500 mA cost. | 30 | -25...+45 | 70 | 0,9C - 0,96 | > 82 |
| MICRO MD 500 BI | 127043 | | | | | | | | | |
| MICRO MD 700 | 127046 | 10 | 3...14 | 6...14 | 700 mA cost. | 25 | -25...+45 | 70 | 0,8C - 0,96 | > 82 |
| MICRO MD 700 BI | 127047 | | | | | | | | | |

⁽¹⁾ Referred to $V_m = 230$ V, 100% load - Riferito a $V_m = 230$ V, carico 100%
⁽²⁾ Not for "BI" models - Non per modelli "BI"

| Accessories not supplied - Accessori non a corredo | |
|--|---------------|
| Article - Articolo | Code - Codice |
| ETDU29 (12.2) | 180426 |
| ETD2E9 (12.2) | 180427 |



ETD2E9

ETDU29

Rated Voltage
Tensione Nominale
220 ÷ 240 V

Frequency
Frequenza
50-60 Hz

AC Operation range
Tensione di utilizzo AC
198 ÷ 264 V

Power - Potenza
3 ÷ 10 W

iTHD
≤ 10% ⁽¹⁾

Stand by power
≤ 0,5 W

Output current ripple
≤ 20% ⁽¹⁾

Standards compliance

EN 55015
EN 61000-3-2
EN 61000-3-3
EN 61347-1
EN 61347-2-13
EN 61547
EN 62384
VDE 0710-T14

Max. pcs for CB B16A

(see page info17)
50 pcs

In rush current

2A 50μsec

Features

- IP20 independent driver, for indoor use (MICRO MD).
- Class II protection against electric shock for direct or indirect contact (MICRO MD).
- Driver for built-in use (MICRO MD BI).
- It can be used for lighting equipment in protection class I and II (MICRO MD BI).
- Active Power Factor Corrector.
- Current regulation ±8 % including temperature variations.
- Supplied with terminal cover and cable retainer (MICRO MD).
- Input and output terminal blocks on the same side (wire cross-section up to 1,5 mm² / AWG15).
- Clamping screws on primary and secondary circuits for cables with diameter: min. 3 mm - max. 8 mm (MICRO MD).
- Driver can be secured with slot for screws.
- Protections:
 - against overheating and short circuits;
 - against mains voltage spikes;
 - against overloads.
- Thermal protection = C.5.a.

Caratteristiche

- Alimentatore indipendente IP20, per uso interno (MICRO MD).
- Protetto in classe II contro le scosse elettriche per contatti diretti e indiretti.
- Alimentatore da incorporare (MICRO MD BI).
- Utilizzabile per apparecchi di illuminazione in classe di protezione I e II (MICRO MD BI).
- PFC attivo.
- Corrente regolata ±8 % incluse variazioni di temperatura.
- Forniti di coprimorsetto e serracavo (MICRO MD).
- Morsetti di entrata e uscita sullo stesso lato (sezione cavo fino a 1,5 mm² / AWG15).
- Serracavo su primario e secondario per cavi di diametro: min. 3 mm - max. 8 mm (MICRO MD).
- Fissaggio dell'alimentatore tramite asole per viti.
- Protezioni:
 - termica e cortocircuito;
 - contro le extra-tensioni di rete;
 - contro i sovraccarichi.
- Protezione termica = C.5.a.



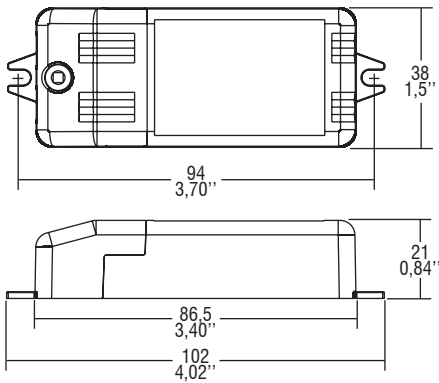
3.1.3

Dimmable multipower drivers - Compact case - PHASE CUT
Alimentatori multipotenza regolabili - Formato compatto - TAGLIO DI FASE

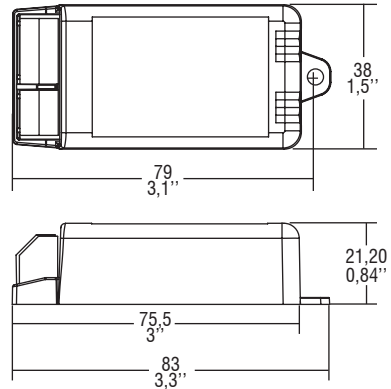
Direct current dimmable (TRAILING EDGE-LEADING EDGE) electronic drivers
Alimentatori elettronici dimmerabili (IGBT-TRIAC) in corrente continua

Made in Italy

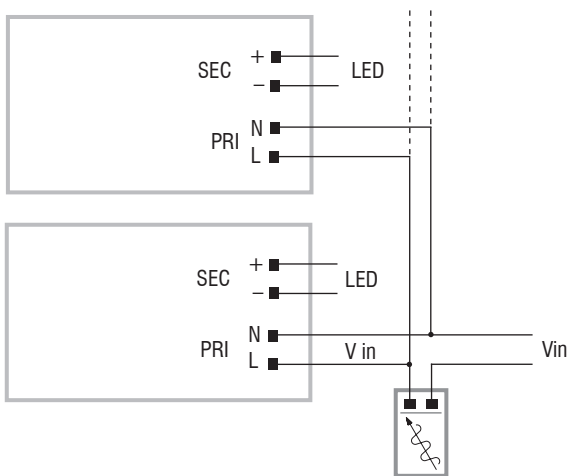
IP 20 **SCREW FIXING** $\varnothing 42$ 1,65" Weight - Peso: gr. 68 / 2,4 oz.
Pcs - Pezzi 60



BUILT-IN **SCREW FIXING** Weight - Peso gr. 58 / 2,1 oz.
Pcs - Pezzi 60



Wiring diagram - Schema di collegamento (Max. LED distance on page info8 - Massima distanza LED a pagina info8)



3.1.3

Dimmable multipower drivers - Compact case - PHASE CUT
Alimentatori multipotenza regolabili - Formato compatto - TAGLIO DI FASE